

šířka mm	hmotnost kg *	objem m ³
2800	1650	2,8
3000	1695	3,0
<i>poznámka</i>		
<i>* hmotnost bez závěsu</i>		

Parametry dalších variant Vám rádi sdělíme osobně.

*nakládací lžíce s vyšším rozsahem
výsypu pro kloubové nakladače*

*Materiál používaný při výrobě náradí je jakosti
S355 (11 523), veškeré břity HARDOX 450*

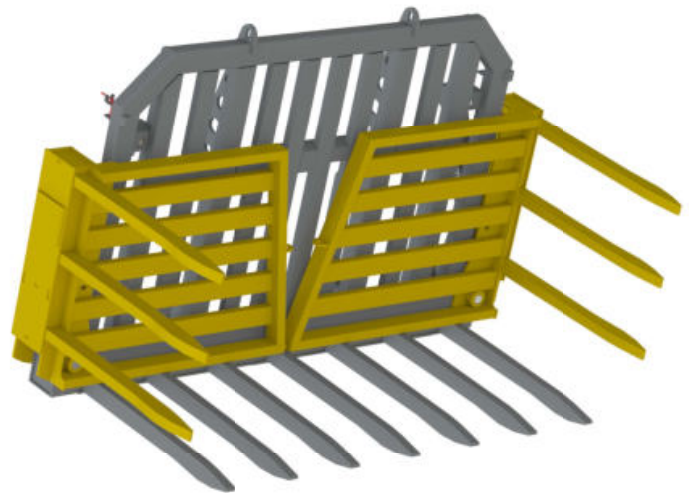
INOS-SERVIS s.r.o.
Dlouhá Louka 562
384 22 Vlachovo Březí

IČ: 47239603
DIČ: CZ47239603

tel.: 00420 399 299 893
GSM: 00420 602 146 760

www.inosservis.cz

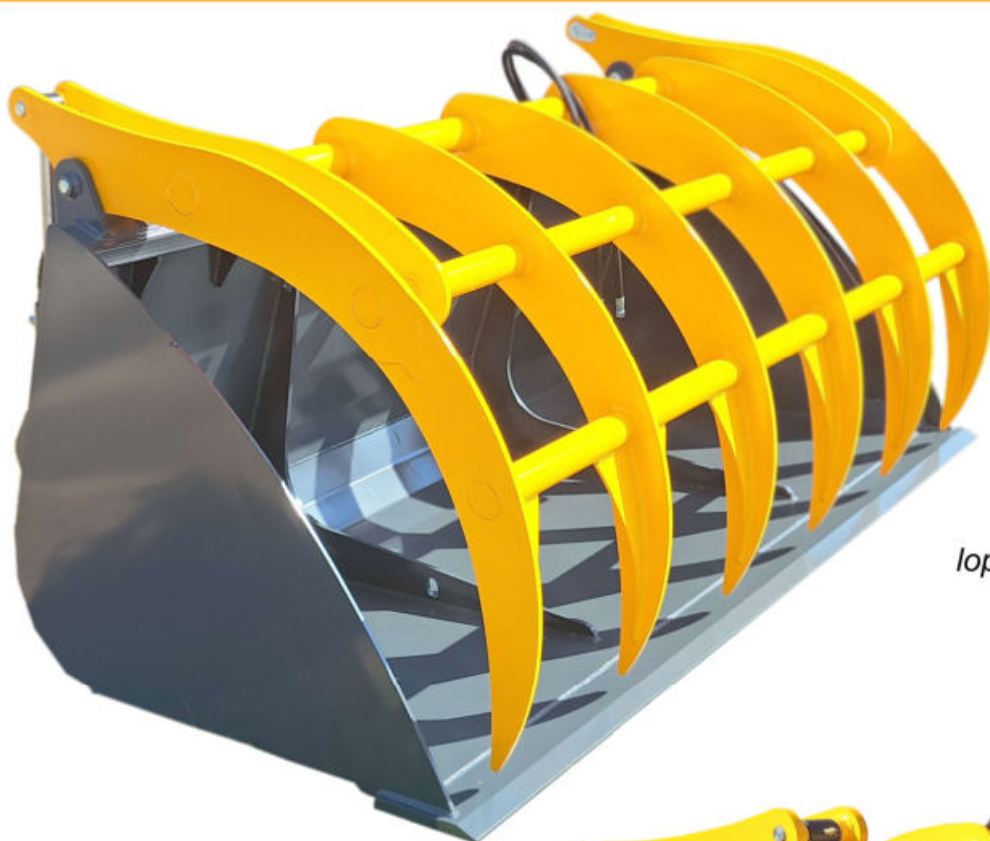
e-mail: vyroba@inosservis.cz



min. šířka mm	max. šířka mm	výška mm	hmotnost kg *
2930	4510	1800	1593
<i>poznámka</i>			
<i>Parametry dalších variant Vám rádi sdělíme osobně.</i>			
<i>* orientační hodnota bez závěsu</i>			

rozklápěcí rozhrnovací vidle pro kloubové a teleskopické nakladače

Materiál používaný při výrobě náradí je jakosti S355 (11 523), veškeré břity HARDOX 450



lopatka s přidržovačem pro manipulátory



typ	šířka mm	hmotnost kg *	objem m^3
III	2400	1078	2,7
<i>poznámka</i>			
<i>* hmotnost bez závěsu</i>			

Parametry dalších variant Vám rádi sdělíme osobně.

Materiál používaný při výrobě náradí je jakosti S355 (11 523), veškeré břity HARDOX 450

INOS-SERVIS s.r.o.
Dlouhá Louka 562
384 22 Vlachovo Březí

IČ: 47239603
DIČ: CZ47239603

tel.: 00420 399 299 893
GSM: 00420 602 146 760

www.inosservis.cz

e-mail: vyroba@inosservis.cz

Vykusovač siláže / senáže. Robustní konstrukce s kovanými špicemi a vysokojakostním ostřím. Závěsy dle přání zákazníka na všechny typy strojů (po předchozí konzultaci).

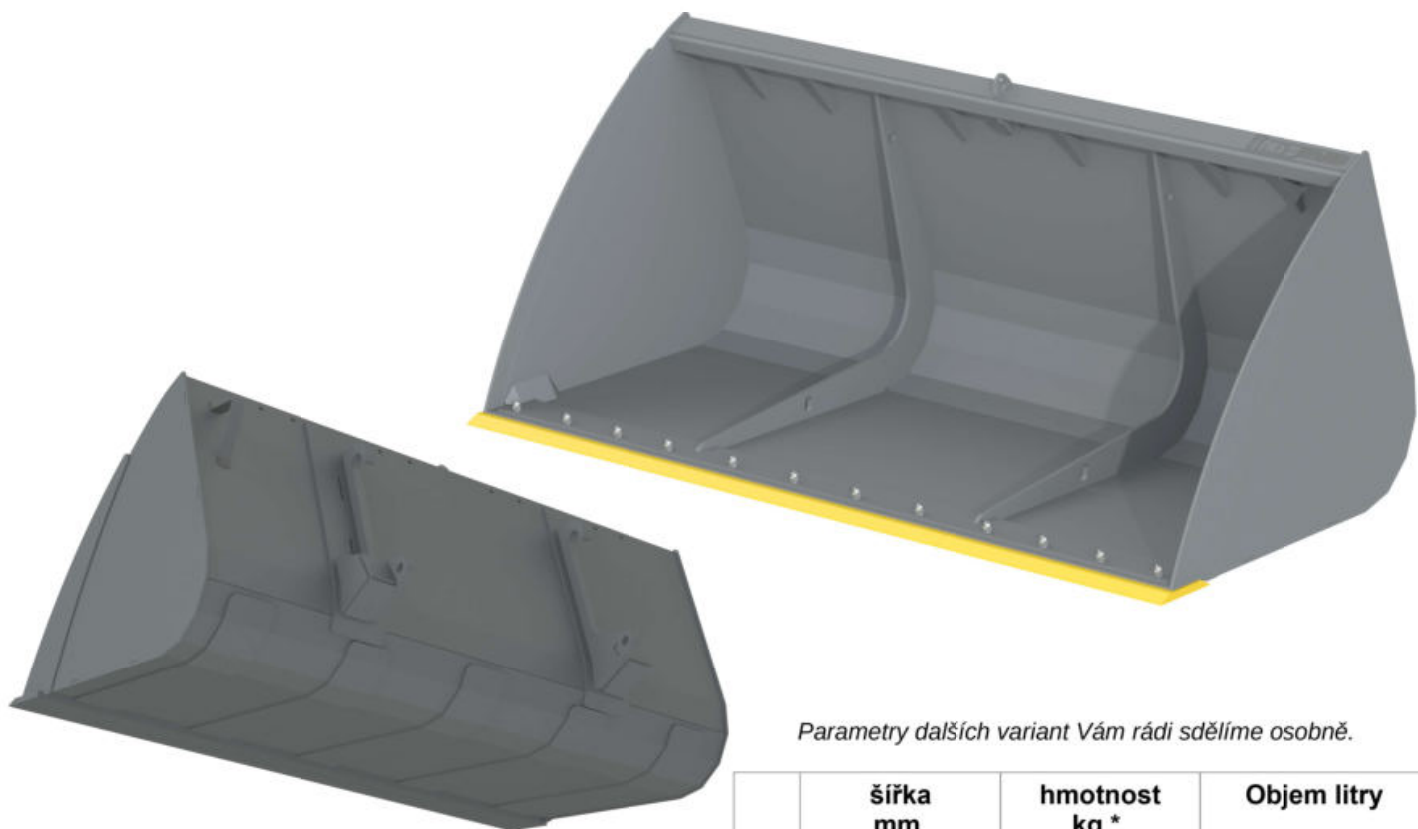


šířka mm	hmotnost kg *	objem m ³
1100	430	
1400	632	
1500	645	
1600	666	
2100 **	824	
<i>poznámka</i>		
<i>* hmotnost bez závěsu</i>		

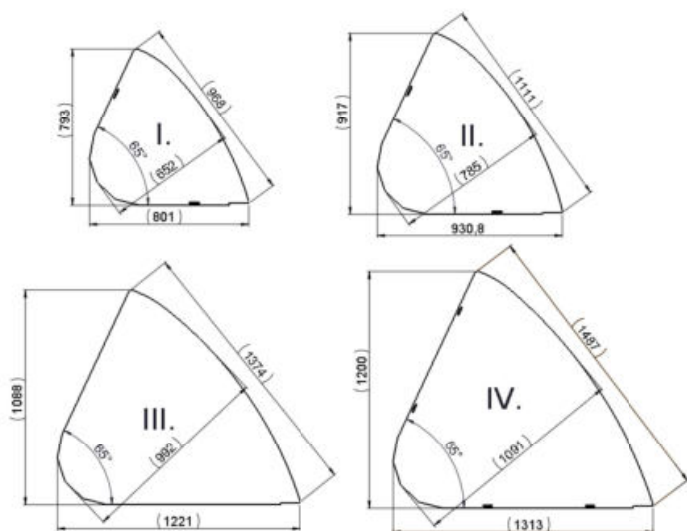


Parametry dalších variant Vám rádi sdělíme osobně.

Materiál používaný při výrobě náradí je jakosti S355 (11 523), veškeré břity HARDOX 450



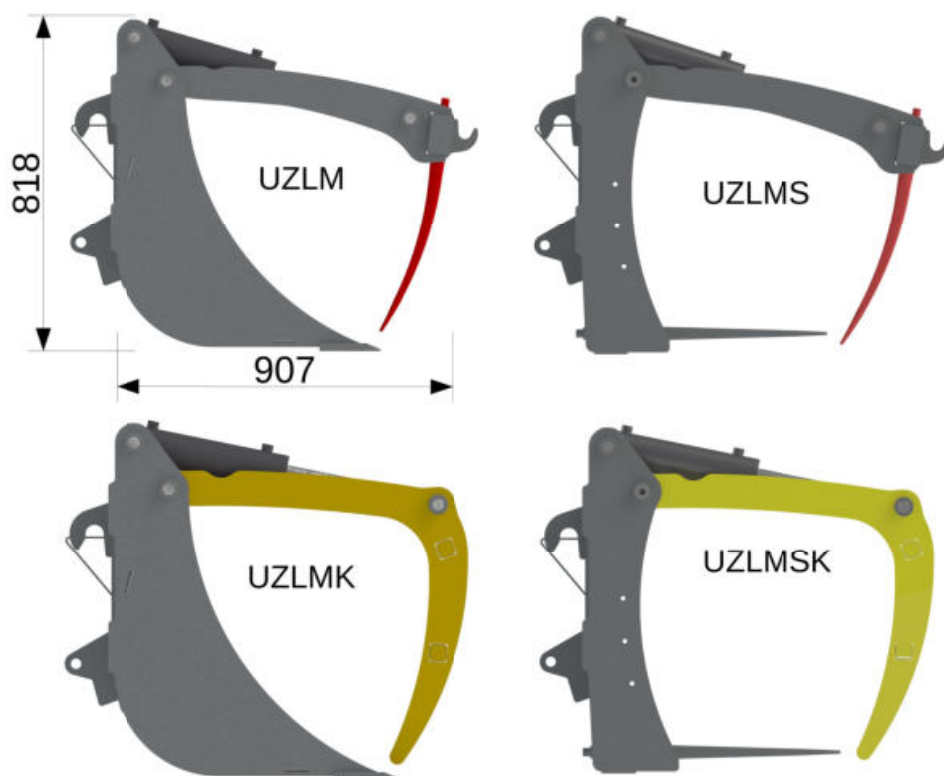
Parametry dalších variant Vám rádi sdělíme osobně.



*nakládací lžíce pro teleskopické
nakladače
středně těžké a těžké práce*

	šířka mm	hmotnost kg *	Objem litry
I	2000	332	816
I	2400	377	979
I	2550	393	1040
II	2000	454	1104
II	2400	509	1325
II	2550	538	1408
III	2000	619	1678
III	2400	686	2014
III	2550	711	2139
IV	2000	683	1969
IV	2400	756	2363
VI	2550	783	2511
<i>poznámka</i>			
<i>* hmotnost bez závěsu</i>			

*Materiál používaný při výrobě náradí je jakosti
S355 (11 523), veškeré břity HARDOX 450*

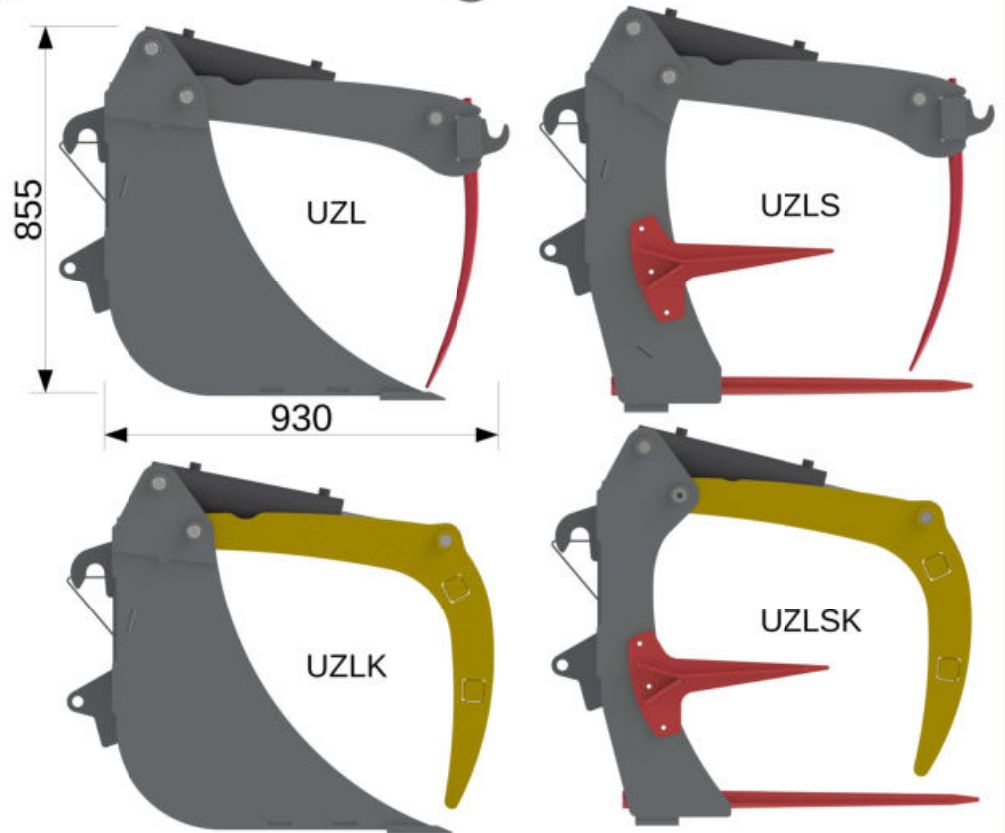
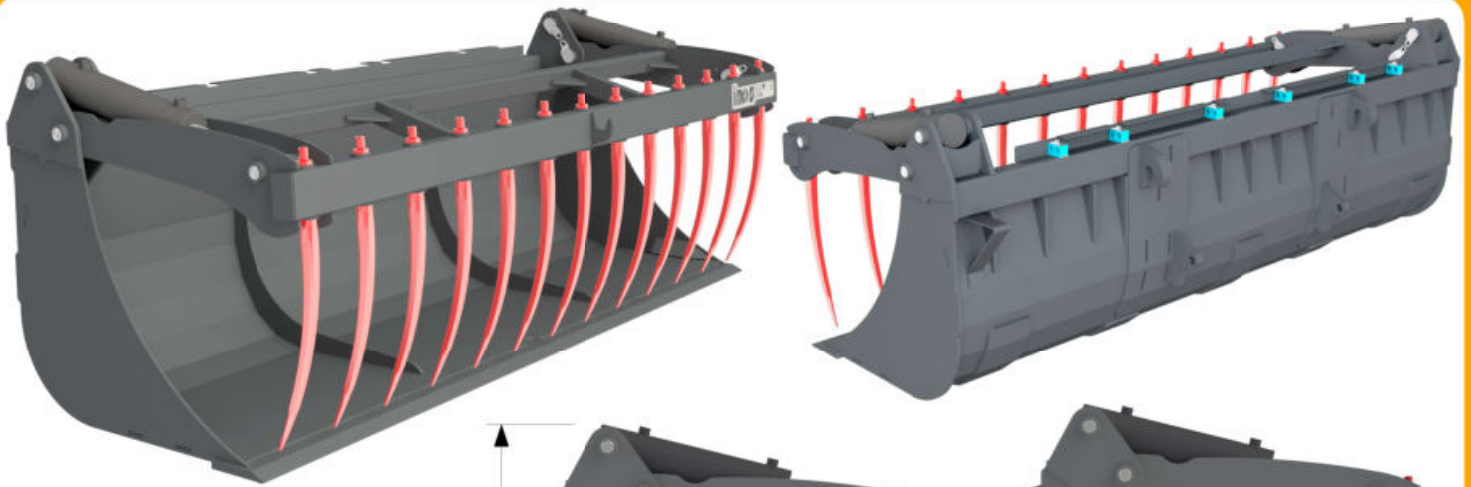


šířka mm	hmotnost kg *	objem m ³
1000	218	0,40
1200	239	0,48
1300	282	0,51
1500	295	0,59
1600	310	0,63
2000	350	0,80
2100	353	0,83
2200	390	0,88
2500	445	0,99
UZLM		
Parametry dalších variant Vám rádi sdělíme osobně.		
* orientační hodnota bez závěsu		

Univerzální zemědělská lopata v malém provedení pro všestranné využití. Rozevření umožňuje také přepravu balíků. Lze používat jako vykusovač siláží a senáží. Dostupné pro traktory, kolové nakladače a manipulátory menších nosností.

Materiál používaný při výrobě náradí je jakosti S355 (11 523), veškeré břity HARDOX 450

UZL, UZLS, UZLK, UZLSK



šířka mm	hmotnost kg *	objem m ³
1000	293	0,50
1500	383	0,75
1600	394	0,80
1800	420	0,90
1900	450	0,95
2000	457	1,00
2100	470	1,05
2200	492	1,10
2400	530	1,20
2500	540	1,25
2700	565	1,35

UZL

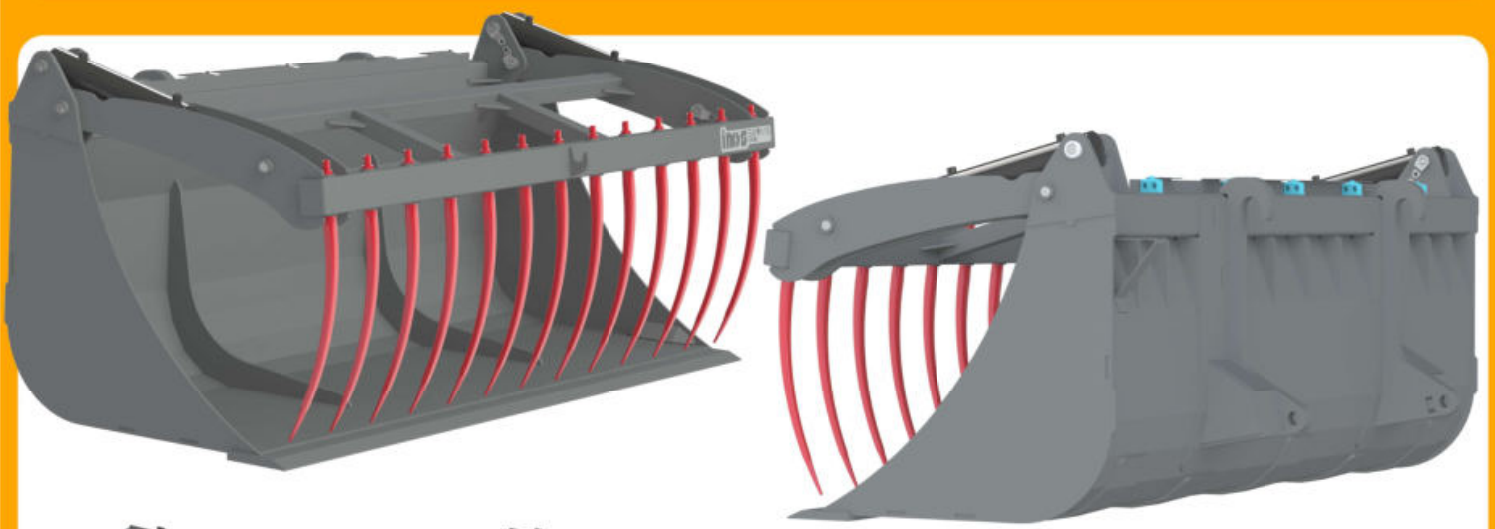
Parametry dalších variant Vám rádi sdělíme osobně.

* orientační hodnota bez závěsu

Univerzální zemědělská lopata pro všestranné využití. Rozevření umožňuje také přepravu balíků. Lze používat jako vykusovač siláží a senáží. Dostupné pro traktory, kolové nakladače a manipulátory menších nosností.

Materiál používaný při výrobě náradí je jakosti S355 (11 523), veškeré břity HARDOX 450

UZL, UZLS, UZLK, UZLSK mani

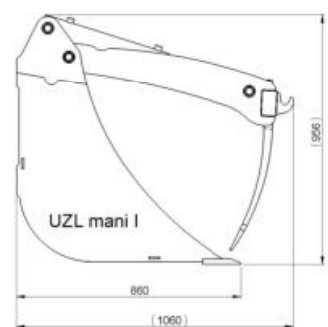
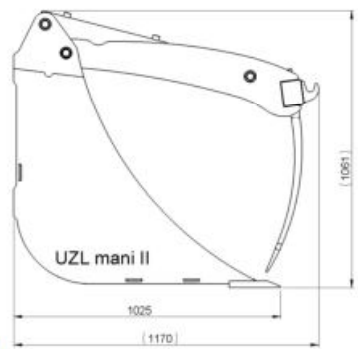


šířka mm	hmotnost kg *		objem m ³	
	I	II	I	II
1800	565	650	1,04	1,43
1900	574	669	1,09	1,51
2000	583	686	1,15	1,59
2100	579	702	1,21	1,67
2200	600	643	1,27	1,75
2300	592	747	1,32	1,83
2400	645	767	1,38	1,91
2550	725	791	1,47	2,03
2650	778	817	1,52	2,11
2800	857	863	1,61	2,22

UZL mani

Parametry dalších variant Vám rádi sdělíme osobně.

* orientační hodnota bez závěsu



Univerzální zemědělská lopata pro všestranné využití. Rozevření umožňuje také přepravu balíků. Lze používat jako vykusovač siláží a senáží. Určeno kolové nakladače a manipulátory větších nosností.

Materiál používaný při výrobě náradí je jakosti S355 (11 523), veškeré břity HARDOX 450

šířka mm	hmotnost kg *	objem m ³
2100	217	1
2500	306	1,8
poznámka		
* hmotnost bez závěsu		



Parametry dalších variant Vám rádi sdělíme osobně.



*lehká přepravní lopata pro různé
typy materiálů
provedení pro traktory a
manipulátory*

*Materiál používaný při výrobě náradí je jakosti
S355 (11 523), veškeré břity HARDOX 450*



Lžíce na nakládku ryb s polohovacími řetízky. Závěsy dle přání zákazníka na všechny typy strojů.

šířka mm	hmotnost kg *	objem m ³
1800	267	1,2
2100	296	1,4
poznámka		
* hmotnost bez závěsu		

Parametry dalších variant Vám rádi sdělíme osobně.



Materiál používaný při výrobě náradí je jakosti S355 (11 523), veškeré břity HARDOX 450



šířka mm	hmotnost kg *	objem m ³
2100	513	0,67
2400	577	0,76
2600	605	0,82
2800	635	0,89
<i>poznámka</i>		
<i>* hmotnost bez závěsu</i>		

Parametry dalších variant Vám rádi sdělíme osobně.

Čelní otvírací lžíce v zesíleném provedení pro manipulátory.

*COLZ (se zuby)
navářovací zub cca 1,5 kg
vidlicový zub cca 2 kg + spoj.mat.)*

Materiál používaný při výrobě náradí je jakosti S355 (11 523), veškeré břity HARDOX 450





šířka mm	hmotnost kg *	objem m ³
1000	279	0,32
1600	381	0,51
1800	422	0,57
2000	435	0,64
2100	467	0,67
2200	486	0,7
2400	512	0,76
2600	584	0,82
2800	631	0,89

COLZ - provedení se zuby
navařovací zub cca 1,5 kg
vidlicový zub cca 2 kg + spoj.mat.)



poznámka
* hmotnost bez závěsu
Parametry dalších variant Vám rádi sdělíme osobně.

Čelní otvírací lžíce, pro běžné terénní práce.

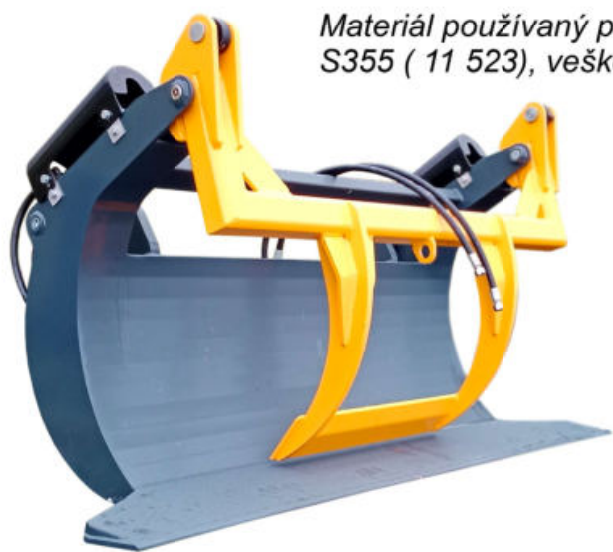
Materiál používaný při výrobě náradí je jakosti S355 (11 523), veškeré břity HARDOX 450

JDC - nářadí robustní konstrukce pro manipulaci s dřevní hmotou se středovým přidržovačem. Možnost manipulace s materiálem do průměru 800 mm. K dispozici je i odlehčená verze „economic“. Kvalitní prášková barva. Závěsy dle přání zákazníka na všechny typy strojů.



SPDC - speciální nářadí robustní konstrukce pro manipulaci s dřevní hmotou a dvěma hydraulickými válci. Možnost manipulace s materiálem do průměru 950 mm. K dispozici je i odlehčená verze „economic“. Kvalitní prášková barva. Závěsy dle přání zákazníka na všechny typy strojů.

Materiál používaný při výrobě nářadí je jakosti S355 (11 523), veškeré břity HARDOX 450

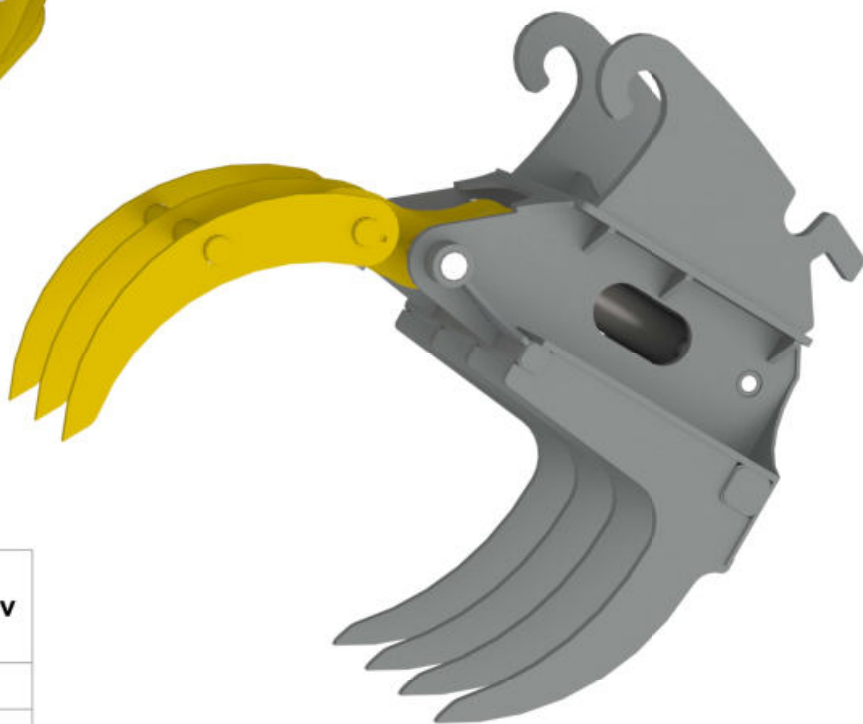
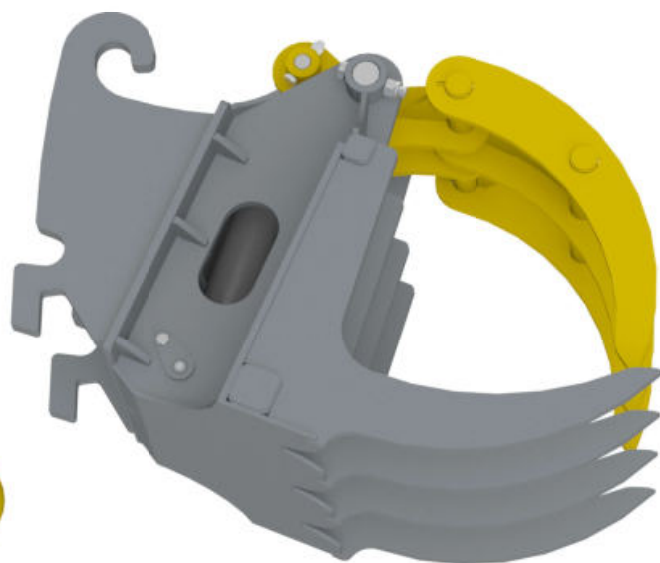
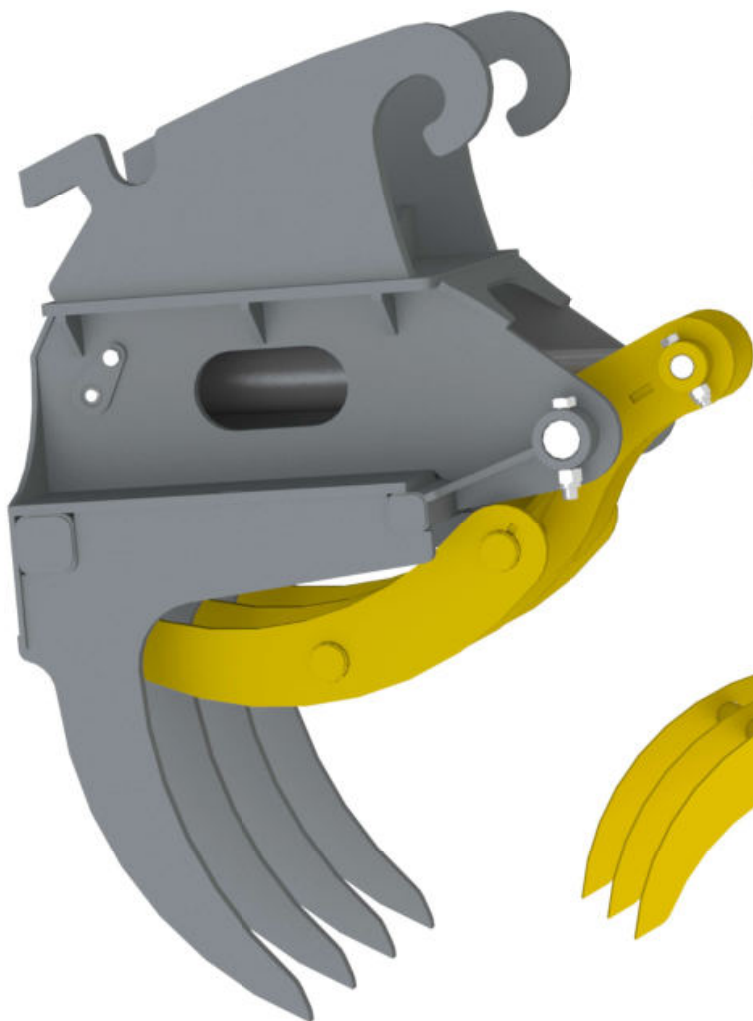


šířka v m	hmotnost kg *	max. Ø v m
JDC		
1,53	336	0,8
JDC economic		
1,53	201	0,8
poznámka		
* hmotnost bez závěsu		

šířka v m	hmotnost kg *	max. Ø v m
SPDC		
1,53	437	0,95
SPDC economic		
2	290	0,85
poznámka		
* hmotnost bez závěsu		

Parametry dalších variant Vám rádi sdělíme osobně.

manipulační a rekultivační kleště pro
bagry do 10t



šířka mm	hmotnost kg	max. rozevření v mm
500	180	640
<i>poznámka</i>		
Parametry dalších variant Vám rádi sdělíme osobně.		

Materiál používaný při výrobě náradí je jakosti
S355 (11 523), veškeré břity HARDOX 450

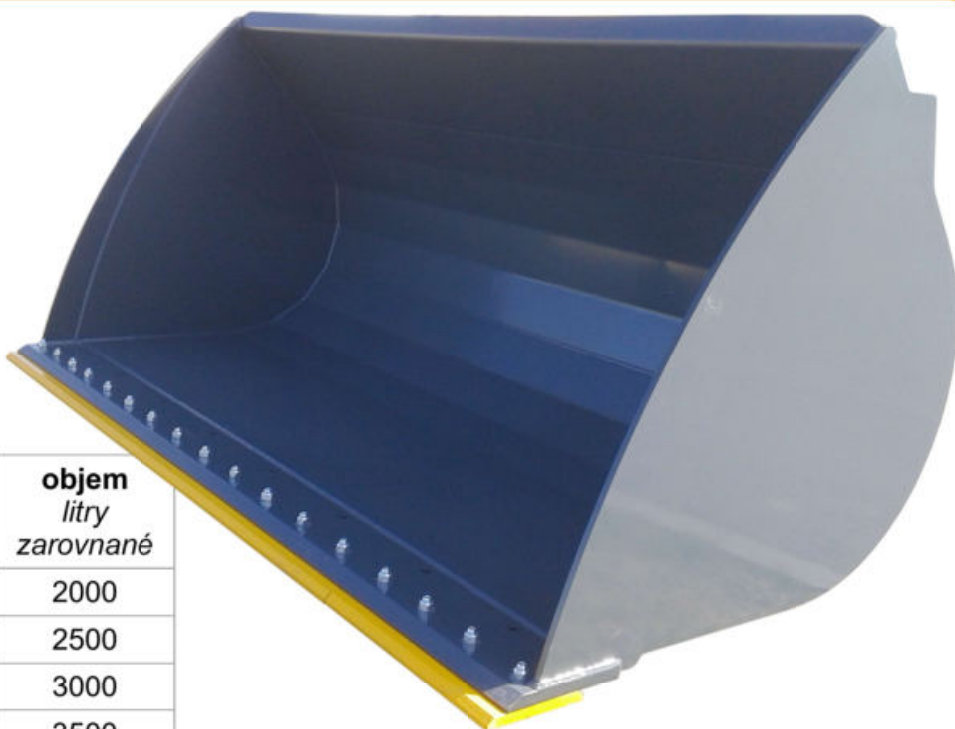
INOS-SERVIS s.r.o.
Dlouhá Louka 562
384 22 Vlachovo Březí

IČ: 47239603
DIČ: CZ47239603

tel.: 00420 399 299 893
GSM: 00420 602 146 760

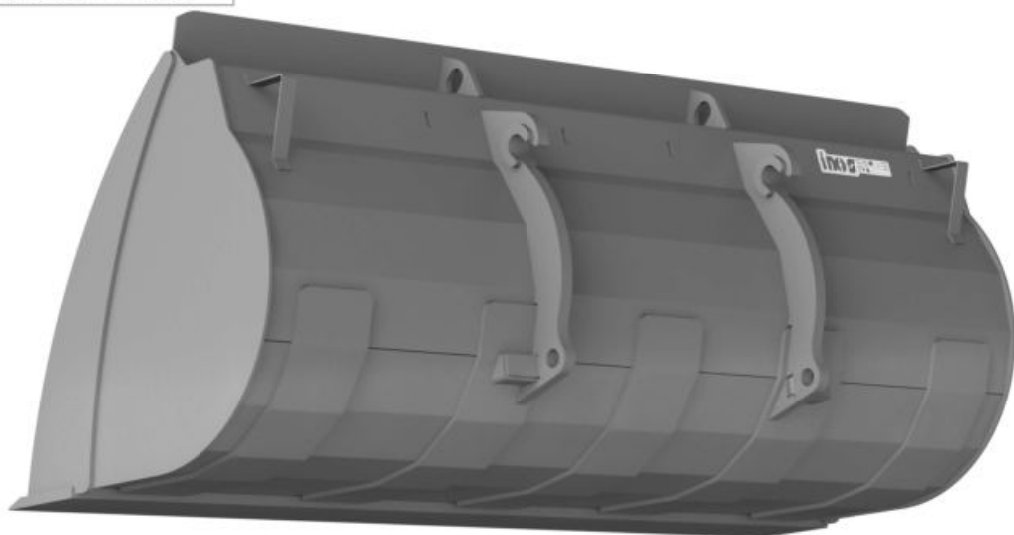
www.inosservis.cz

e-mail: vyroba@inosservis.cz



název	šířka mm	hmotnost kg *	objem litry zarovnané
NL-KL 2	3000	973	2000
NL-KL 2,5	3000	1200	2500
NL-KL 3	3000	1250	3000
NL-KL 3,5	3000	1330	3500
NL-KL 4	3000	1420	4000
<i>poznámka</i>			
<i>* hmotnost bez závěsu</i>			
<i>Parametry dalších variant Vám rádi sdělíme osobně.</i>			

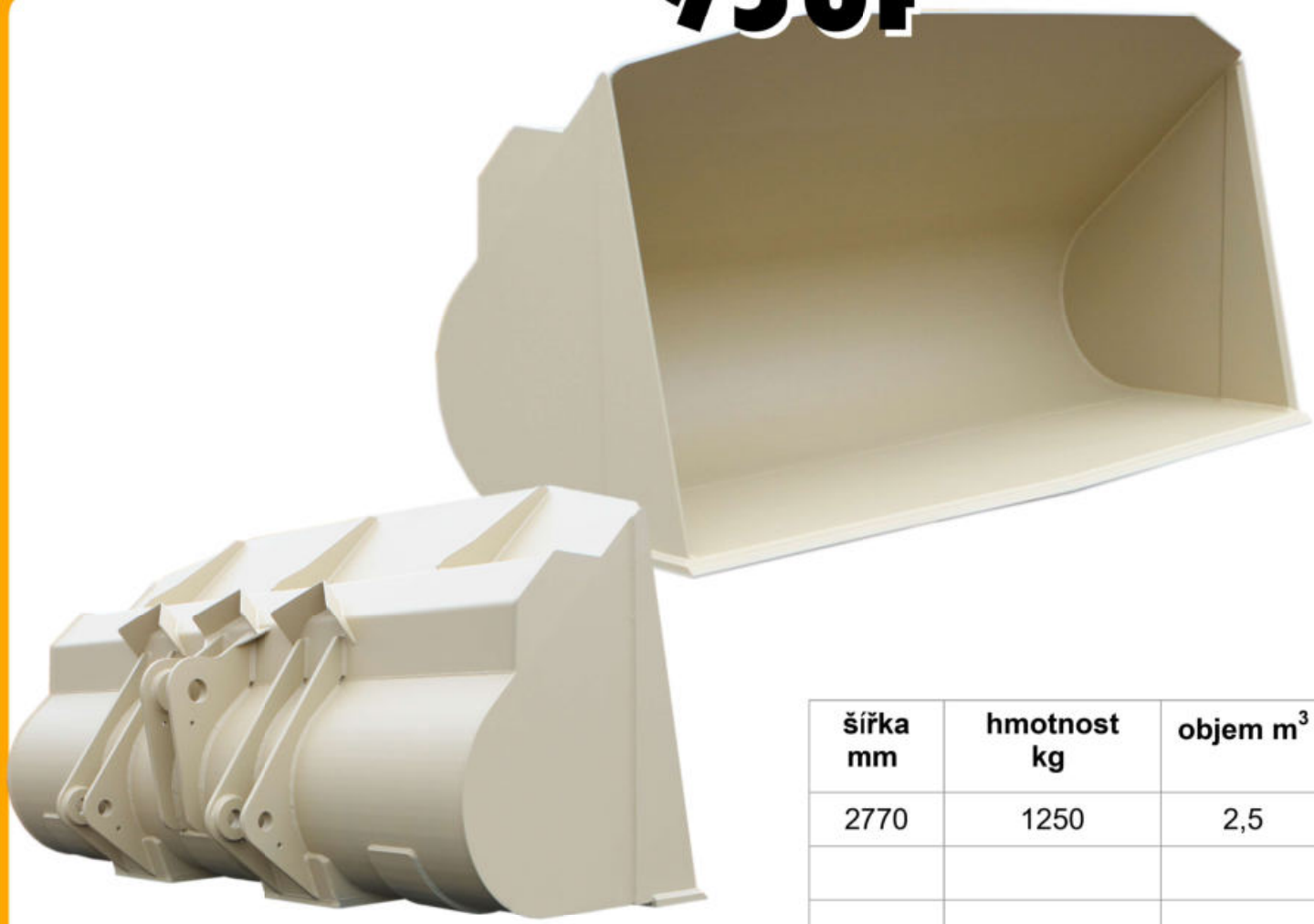
**přídavný 3-dílný břit
šroubovaný - cca 140 kg**



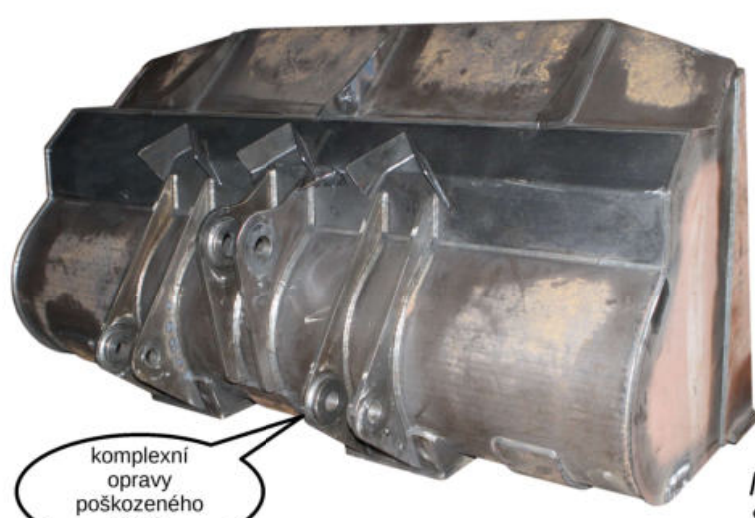
*čelní nakládací lopata pro kloubové
nakladače*

*Materiál používaný při výrobě náradí je jakosti
S355 (11 523), veškeré břity HARDOX 450*

Caterpillar 950F



šířka mm	hmotnost kg	objem m ³
2770	1250	2,5
<i>poznámka</i>		
<i>Parametry dalších variant Vám rádi sdělíme osobně.</i>		



komplexní opravy poškozeného nářadí

speciální lžíce pro kloubové nakladače typu Caterpillar a Volvo

Materiál používaný při výrobě nářadí je jakosti S355 (11 523), veškeré břity HARDOX 450

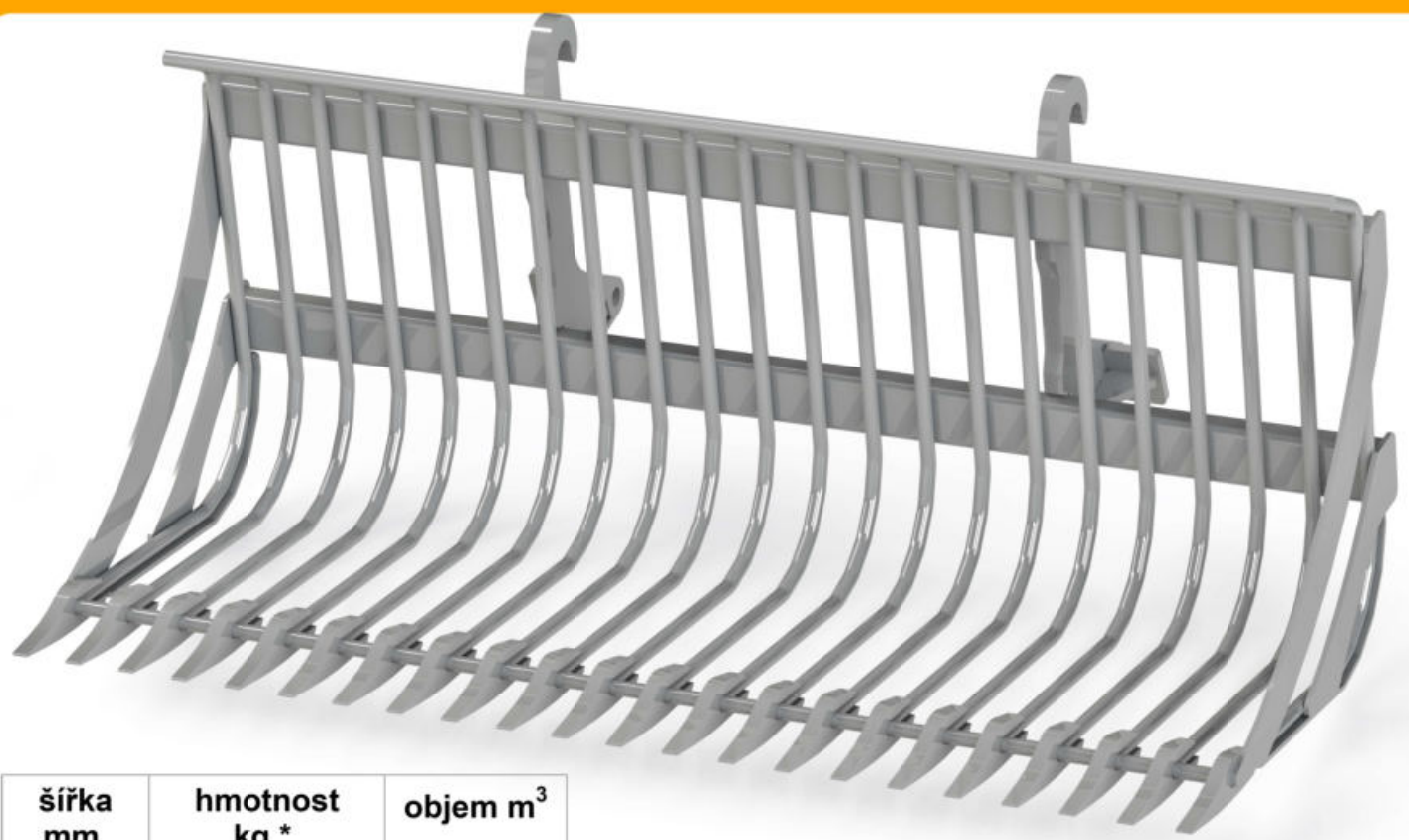
Kleště na balíky s aretací polohy úchopných ramen. Oblé hrany kleští pro zmenšení rizika průrazu fólie balíků. Provedení lehčí a těžší dle typu stroje. Závěsy dle přání zákazníka na všechny typy strojů.



mm	hmotnost kg *	
KNB		
Ø 1600	200	
KNB-T		
Ø 1600	253	
Ø 1800	284	
poznámka		
* hmotnost bez závěsu		

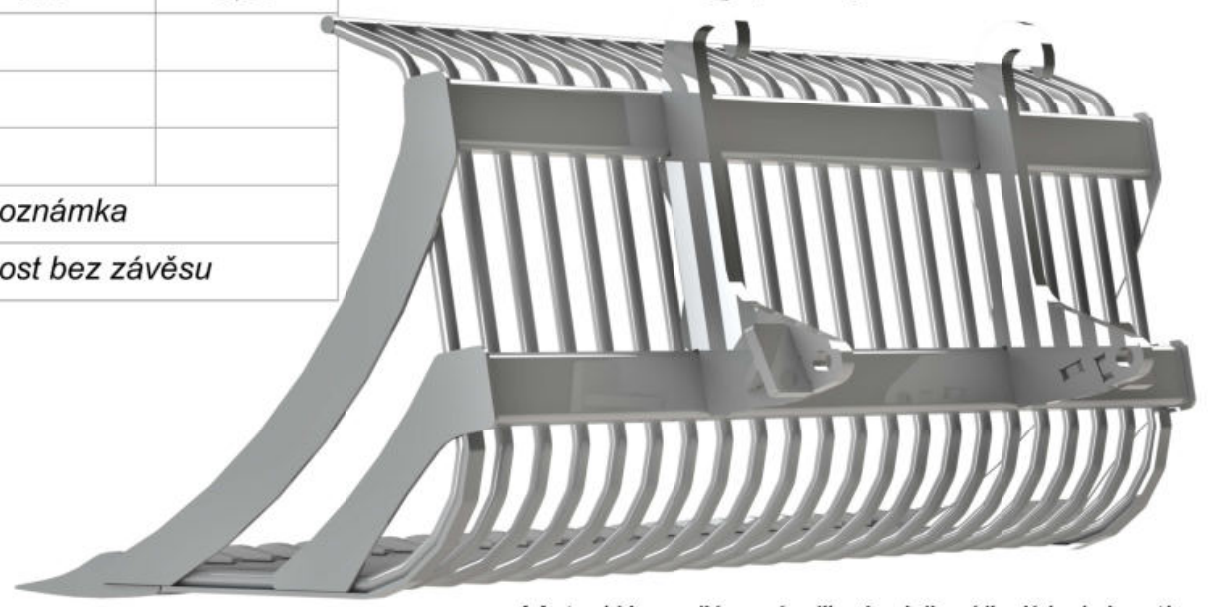
Parametry dalších variant Vám rádi sdělíme osobně.

Materiál používaný při výrobě náradí je jakosti S355 (11 523), veškeré břity HARDOX 450



šířka mm	hmotnost kg *	objem m ³
2300	414	0,98
<i>poznámka</i>		
<i>* hmotnost bez závěsu</i>		

prosévací lžíce na sběr kamenů pro čelní nakladače a manipulátory



Materiál používaný při výrobě náradí je jakosti S355 (11 523), veškeré břity HARDOX 450

Parametry dalších variant Vám rádi sdělíme osobně.

INOS-SERVIS s.r.o.
Dlouhá Louka 562
384 22 Vlachovo Březí

IČ: 47239603
DIČ: CZ47239603

tel.: 00420 399 299 893
GSM: 00420 602 146 760

www.inosservis.cz

e-mail: vyroba@inosservis.cz

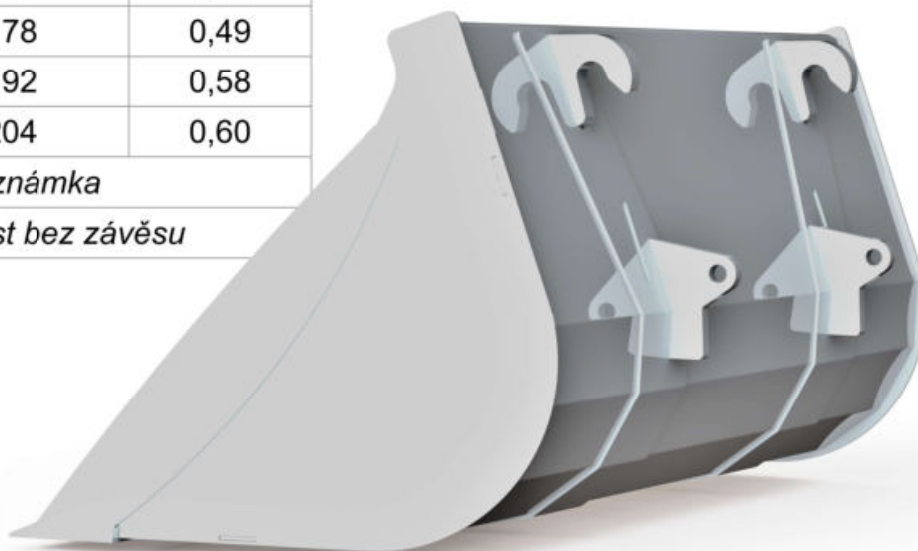


šířka mm	hmotnost kg *	objem m ³
1000	113	0,27
1300	135	0,35
1400	149	0,38
1500	156	0,41
1600	164	0,43
1700	171	0,46
1800	178	0,49
2150	192	0,58
2200	204	0,60

poznámka

** hmotnost bez závěsu*

lehká nakládací lžíce pro čelní nakladače



Parametry dalších variant Vám rádi sdělíme osobně.

Materiál používaný při výrobě nářadí je jakosti S355 (11 523), veškeré břity HARDOX 450

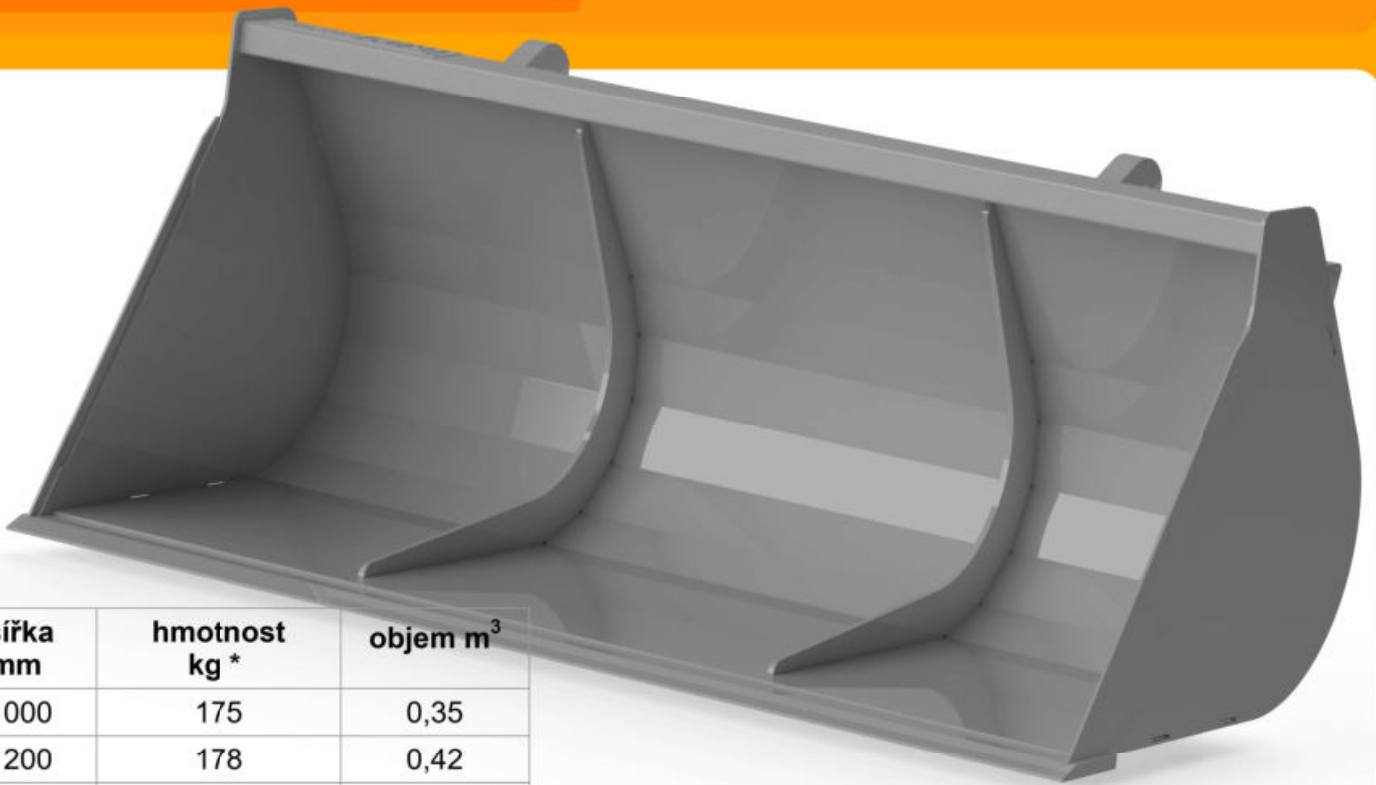
INOS-SERVIS s.r.o.
Dlouhá Louka 562
384 22 Vlachovo Březí

IČ: 47239603
DIČ: CZ47239603

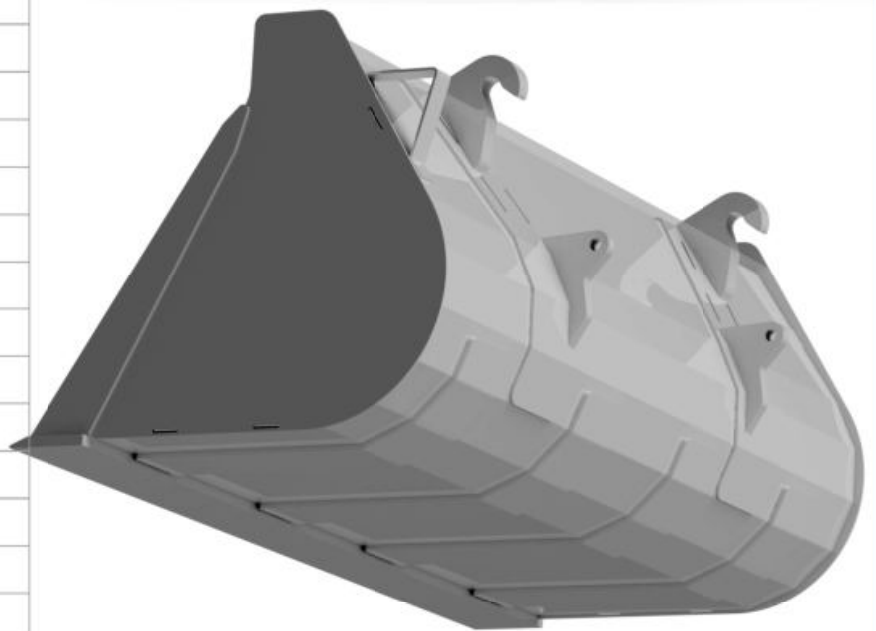
tel.: 00420 399 299 893
GSM: 00420 602 146 760

www.inosservis.cz

e-mail: vyroba@inosservis.cz



šířka mm	hmotnost kg *	objem m ³
1000	175	0,35
1200	178	0,42
1300	201	0,45
1400	211	0,49
1500	223	0,52
1600	240	0,56
1700	249	0,59
1800	258	0,62
1900	268	0,66
2000	277	0,69
2100	282	0,73
2200	293	0,76
2400	301	0,83
2500	324	0,87
3000	429	1,04
<i>poznámka</i>		
<i>* hmotnost bez závěsu</i>		



*nakládací lžíce pro čelní nakladače
středně těžké práce*

Parametry dalších variant Vám rádi sdělíme osobně.

*Materiál používaný při výrobě náradí je jakosti
S355 (11 523), veškeré bříty HARDOX 450*

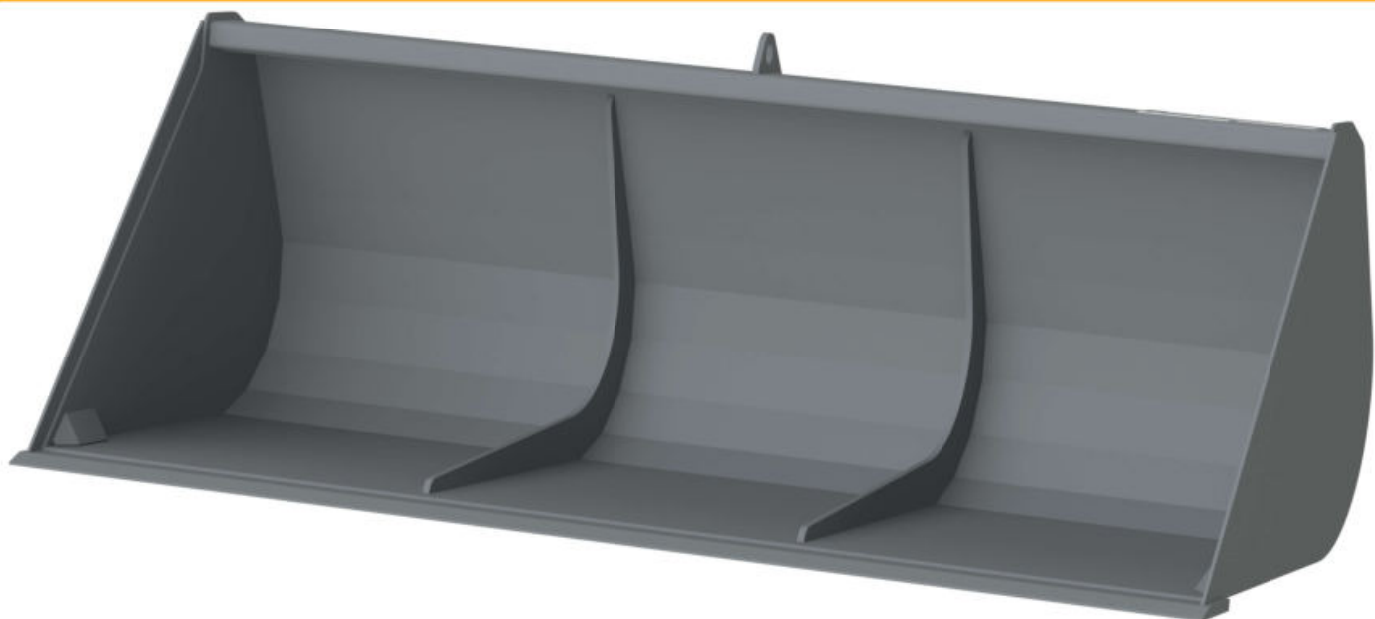
INOS-SERVIS s.r.o.
Dlouhá Louka 562
384 22 Vlachovo Březí

IČ: 47239603
DIČ: CZ47239603

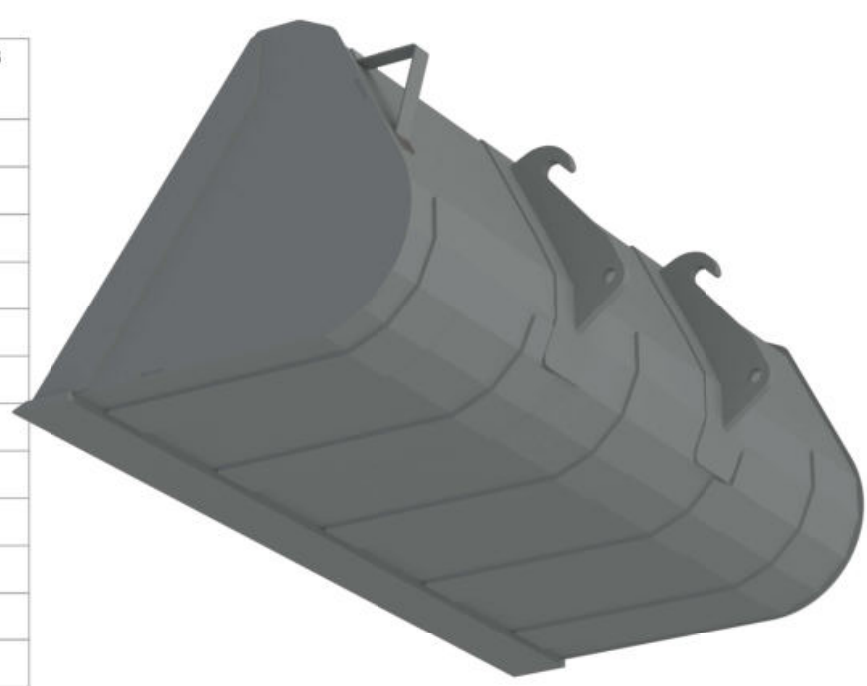
tel.: 00420 399 299 893
GSM: 00420 602 146 760

www.inosservis.cz

e-mail: vyroba@inosservis.cz



šířka mm	hmotnost kg *	objem m ³
1500	298	0,60
1600	309	0,65
1800	312	0,73
1900	323	0,77
2100	365	0,85
2200	371	0,89
2300	382	0,93
2400	393	0,97
2500	404	1,01
2600	437	1,06
<i>poznámka</i>		
* hmotnost bez závěsu		



*nakládací lžíce pro čelní nakladače
středně těžké práce*

*Materiál používaný při výrobě náradí je jakosti
S355 (11 523), veškeré břity HARDOX 450*

Parametry dalších variant Vám rádi sdělíme osobně.

INOS-SERVIS s.r.o.
Dlouhá Louka 562
384 22 Vlachovo Březí

IČ: 47239603
DIČ: CZ47239603

tel.: 00420 399 299 893
GSM: 00420 602 146 760

www.inoservis.cz

[e-mail: vyroba@inoservis.cz](mailto:vyroba@inoservis.cz)



šířka mm	hmotnost kg *	objem m ³
3000	332	-
<i>poznámka</i>		
<i>* hmotnost bez závěsu</i>		

Parametry dalších variant Vám rádi sdělíme osobně.

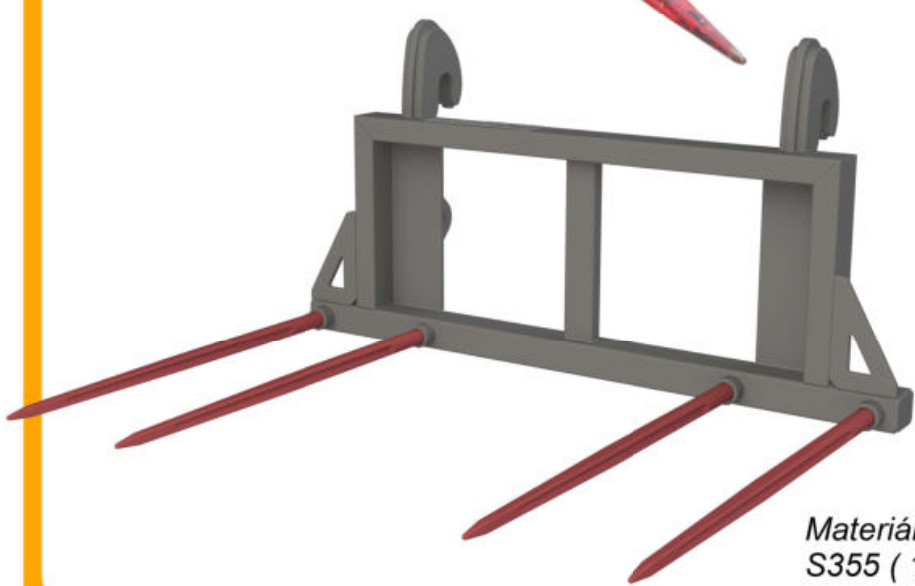
Vidle na balíky sklopné s kovanými hroty (1200 mm). Kované hroty jsou vždy uloženy v pouzdrech.

Závěsy dle přání zákazníka na všechny typy strojů, lze objednat i variantu pro třetí bod.

Materiál používaný při výrobě náradí je jakosti S355 (11 523), veškeré břity HARDOX 450



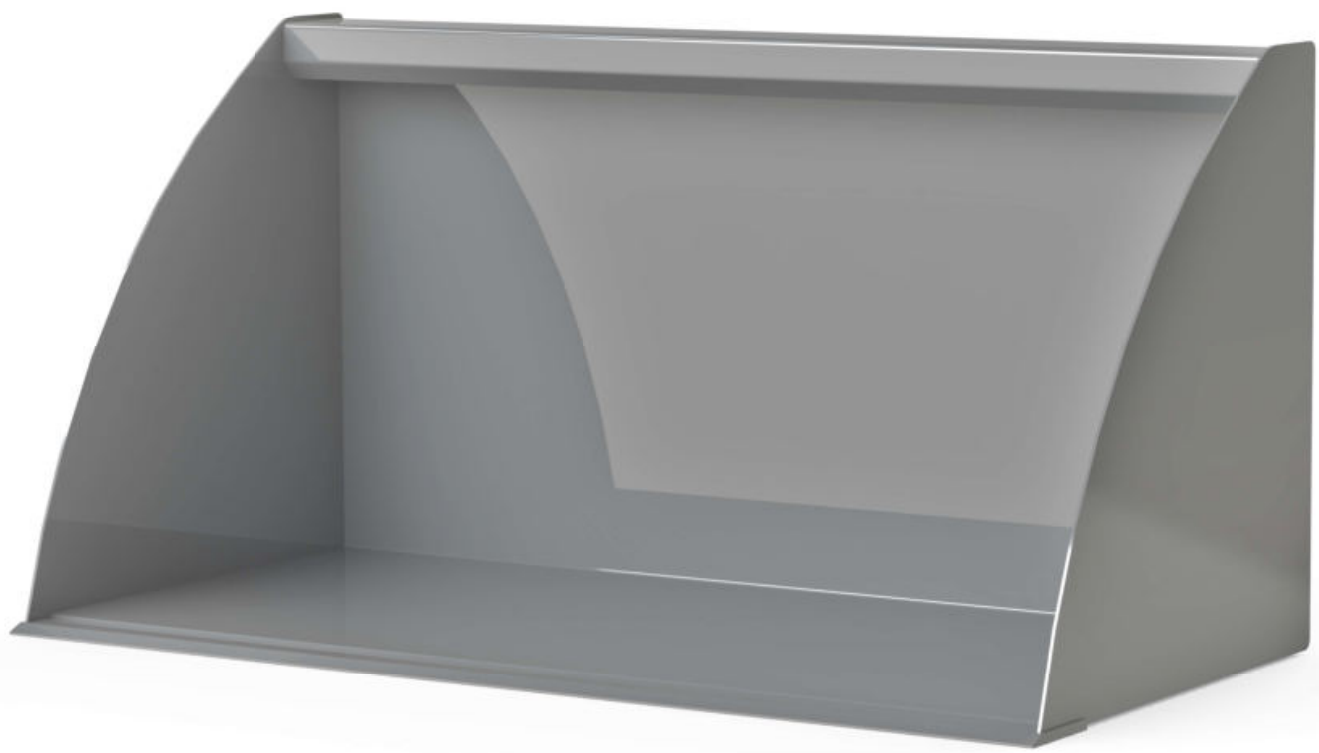
Vidle na balíky se čtyřmi hroty (800 mm, 1200 mm) pro čelní nakladače a manipulátory. Kované hroty jsou vždy uloženy v pouzdrech. Závěsy dle přání zákazníka na všechny typy strojů, lze objednat i variantu pro třetí bod.



šířka mm	hmotnost kg *	
800	38 (2 hroty)	pro traktory a kompakty
1000	71 (2 hroty)	pro traktory a kompakty
1400	81	pro traktory a kompakty
1600	122	
1800	128	
<i>poznámka</i>		
* hmotnost bez závěsu		

Parametry dalších variant Vám rádi sdělíme osobně.

Materiál používaný při výrobě náradí je jakosti S355 (11 523), veškeré břity HARDOX 450



univerzální lžíce do třetího bodu



šířka mm	hmotnost kg	objem m ³
1100 klasik	162	0,53
1700 klasik	215	0,82
1700 kompakt	206	0,84
<i>poznámka</i>		

Materiál používaný při výrobě náradí je jakosti S355 (11 523), veškeré břity HARDOX 450

Parametry dalších variant Vám rádi sdělíme osobně.

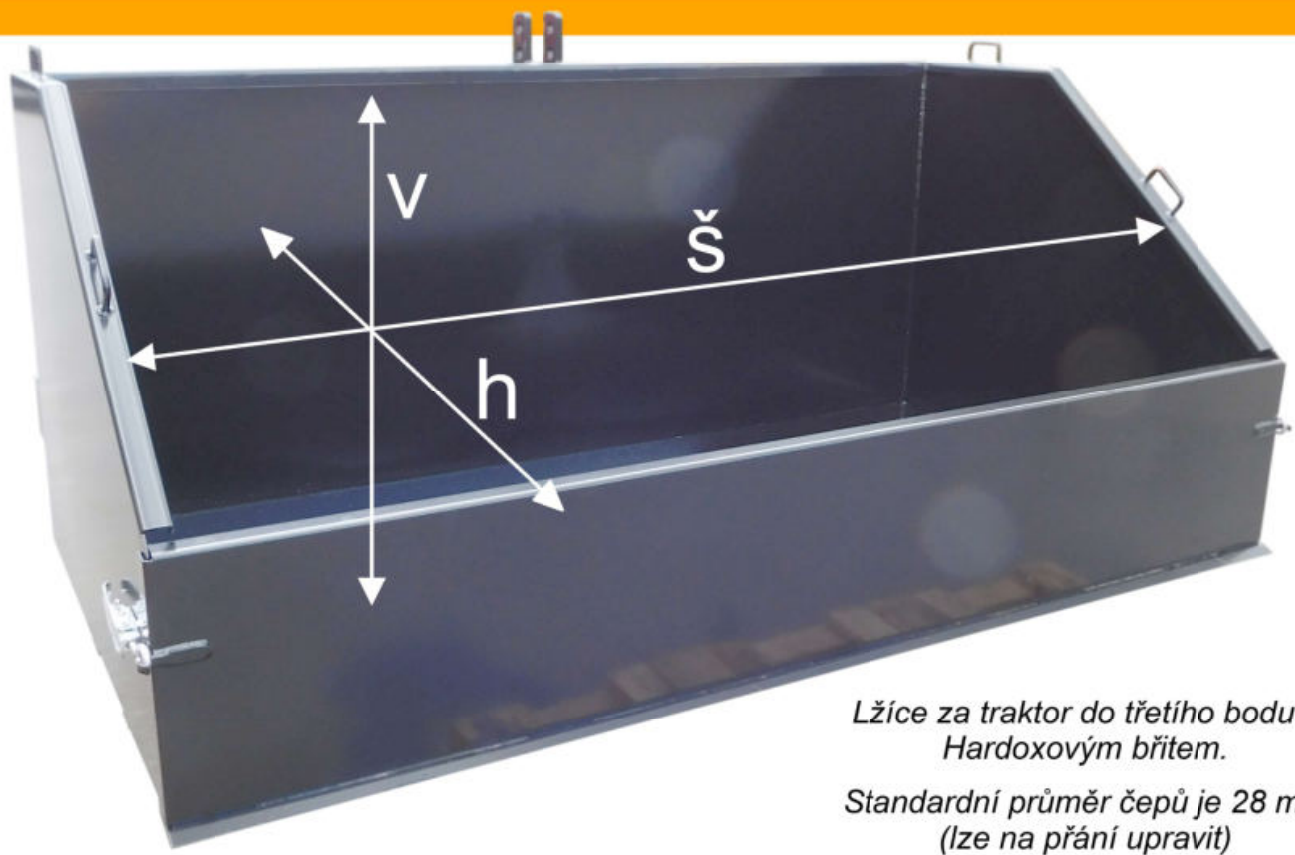
INOS-SERVIS s.r.o.
Dlouhá Louka 562
384 22 Vlachovo Březí

IČ: 47239603
DIČ: CZ47239603

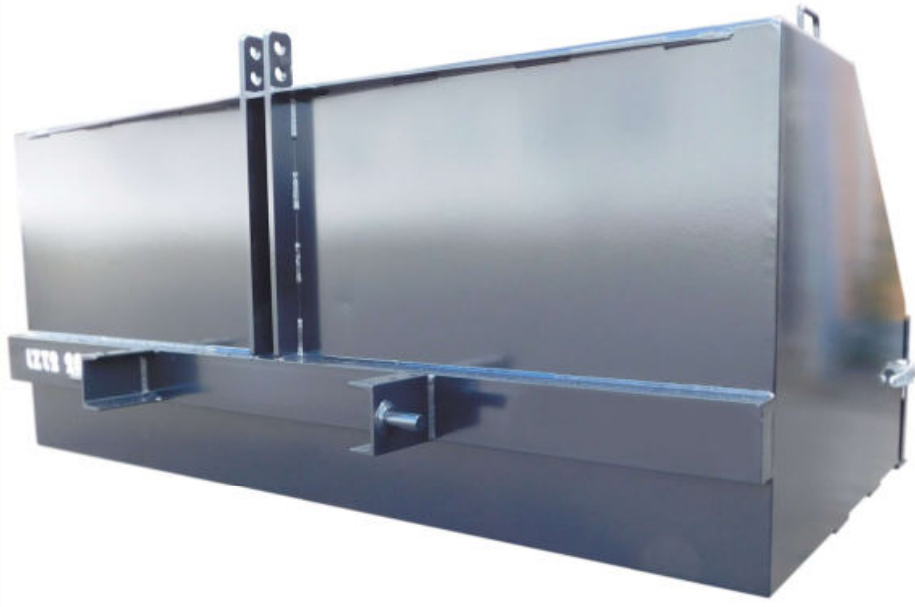
tel.: 00420 399 299 893
GSM: 00420 602 146 760

www.inosservis.cz

e-mail: vyroba@inosservis.cz



Lžíce za traktor do třetího bodu s Hardoxovým břitem.
Standardní průměr čepů je 28 mm (lze na přání upravit)
Volitelně čelo se zajištěním.



š-v-h cm	hmotnost kg	objem m ³
130x70x82	175	0,65
180x85x107	337	1,35
200x85x120	357	1,7
240x85x120	443	2
<i>poznámka</i>		

Parametry dalších variant Vám rádi sdělíme osobně.

Materiál používaný při výrobě náradí je jakosti S355 (11 523), veškeré břity HARDOX 450

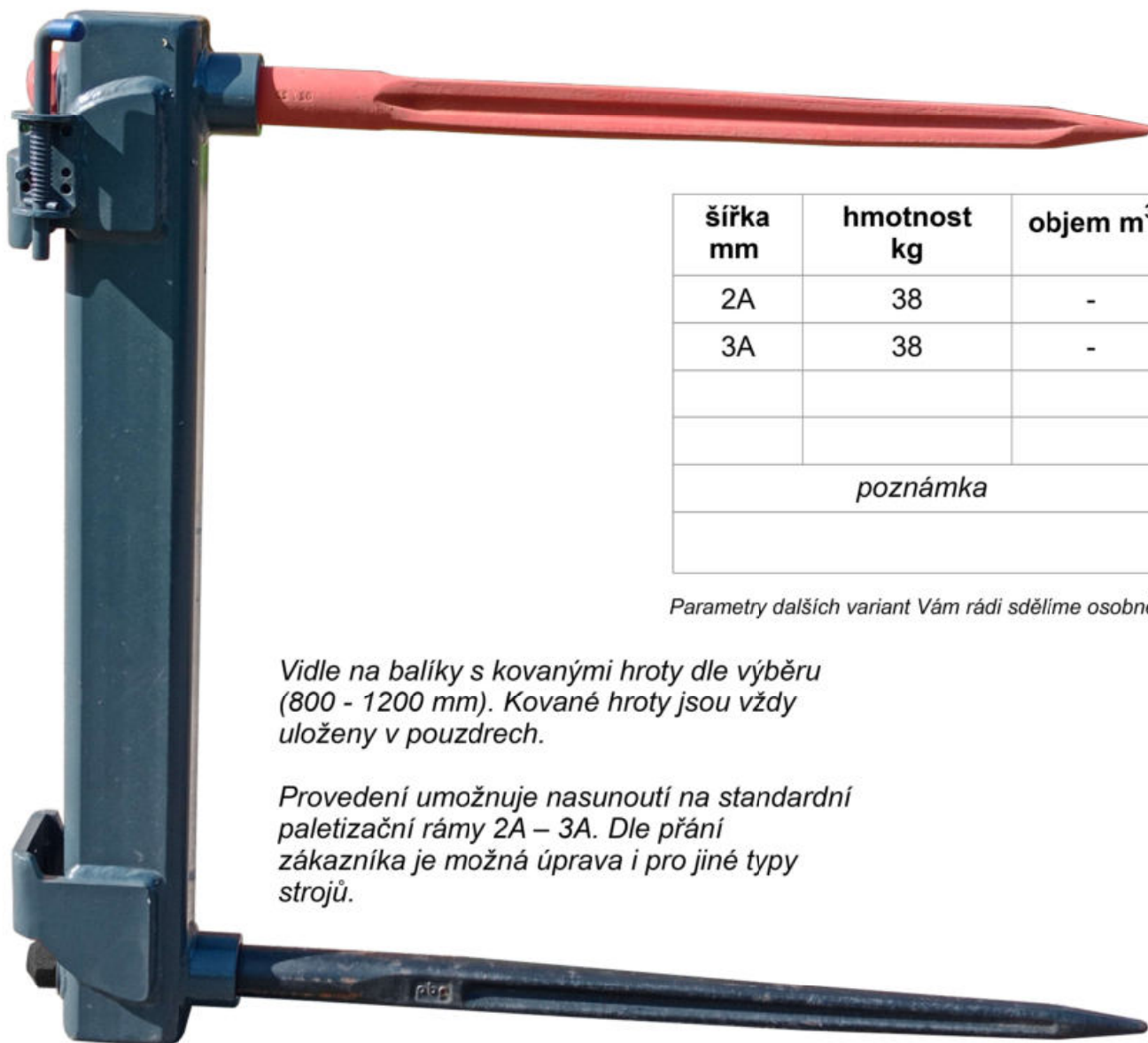
INOS-SERVIS s.r.o.
Dlouhá Louka 562
384 22 Vlachovo Březí

IČ: 47239603
DIČ: CZ47239603

tel.: 00420 399 299 893
GSM: 00420 602 146 760

www.inosservis.cz

e-mail: vyroba@inosservis.cz



šířka mm	hmotnost kg	objem m ³
2A	38	-
3A	38	-
<i>poznámka</i>		

Parametry dalších variant Vám rádi sdělíme osobně.

Vidle na balíky s kovanými hroty dle výběru (800 - 1200 mm). Kované hroty jsou vždy uloženy v pouzdrech.

Provedení umožňuje nasunutí na standardní paletizační rámy 2A – 3A. Dle přání zákazníka je možná úprava i pro jiné typy strojů.

Materiál používaný při výrobě náradí je jakosti S355 (11 523), veškeré břity HARDOX 450